

# NÁVOD K OBSLUZE A INSTALACI

## ZÁSOBNÍKOVÝ OHŘÍVAČ VODY PRO SVISLOU MONTÁŽ

Elektrické ohřivače vody

**OKCE 50**  
**OKCE 80**  
**OKCE 100**  
**OKCE 125**  
**OKCE 160**

**OKCE 200**

**OKHE 80**  
**OKHE 100**  
**OKHE 125**  
**OKHE 160**



Družstevní závody Dražice - strojírna s.r.o.  
Dražice 69, 294 71 Benátky nad Jizerou  
tel.: +420 / 326 370 990  
fax: +420 / 326 370 980  
e-mail: prodej@dzd.cz

 **DRAŽICE**  
ČLEN SKUPINY NIBE

# OBSAH

1	TECHNICKÁ SPECIFIKACE VÝROBKU.....	4
1.1	POPIS FUNKCE .....	4
1.2	SDĚLENÍ PRO SPOTŘEBITELE.....	4
1.2.1	SPOTŘEBA TEPLÉ VODY .....	4
1.2.2	ÚSPORY ELEKTRICKÉ ENERGIE .....	4
1.2.3	POHOTOVOSTNÍ SPOTŘEBA ELEKTRICKÉ ENERGIE.....	4
1.3	KONSTRUKCE A ZÁKLADNÍ ROZMĚRY OHŘÍVAČE .....	6
2	PROVOZNÍ A MONTÁŽNÍ INFORMACE.....	9
2.1	PROVOZNÍ PODMÍNKY .....	9
2.2	MONTÁŽ NA ZEĎ .....	9
2.3	VODOVODNÍ INSTALACE.....	10
2.4	ELEKTRICKÁ INSTALACE .....	12
2.4.1	ZÁKLADNÍ INFORMACE PRO ELEKTRICKOU INSTALACI .....	12
2.5	PRACOVNÍ ČINNOST .....	13
2.6	PRVNÍ UVEDENÍ DO PROVOZU .....	13
2.7	UVEDENÍ MIMO PROVOZ, VYPRÁZDNĚNÍ .....	14
2.8	KONTROLA, ÚDRŽBA, PÉČE O ZAŘÍZENÍ .....	14
2.9	NEJČASTĚJŠÍ PORUCHY FUNKCE A JEJICH PŘÍČINY .....	15
3	OBSLUHA TERMOSTATU.....	16
3.1	OBSLUŽNÁ ZAŘÍZENÍ OHŘÍVAČE .....	16
3.1.1	NASTAVENÍ TEPLoty .....	17
4	DŮLEŽITÁ UPOZORNĚNÍ .....	18
4.1	INSTALAČNÍ PŘEDPISY .....	18
4.2	POKYNy PRO DOPRAVU A SKLADOVÁNÍ .....	18
4.3	LIKVIDACE OBALOVÉHO MATERIÁLU A NEFUNKČNÍHO VÝROBKU .....	18
5	PŘÍSLUŠENSTVÍ K VÝROBKU.....	19

## PŘED INSTALACÍ OHŘÍVAČE SI POZORNĚ PŘEČTĚTE TENTO NÁVOD!

Vážený zákazníku,

Družstevní závody Dražice - strojírna s.r.o. Vám děkují za rozhodnutí používat výrobek naší značky. Těmito předpisy Vás seznámíme s použitím, konstrukcí, údržbou a dalšími informacemi o elektrických ohřívacích vody.



Výrobek není určen pro ovládání

a) osobami (včetně dětí) se sníženými fyzickými, smyslovými nebo duševními schopnostmi nebo

b) s nedostatečnými znalostmi a zkušenostmi, nejsou-li pod dohledem zodpovědné osoby nebo nebyly-li jí řádně proškoleny.

Výrobce si vyhrazuje právo na technickou změnu výrobku. Výrobek je určen pro trvalý styk s pitnou vodou.

Výrobek doporučujeme používat ve vnitřním prostředí s teplotou vzduchu +2°C až 45°C a relativní vlhkostí max. 80%.

Spolehlivost a bezpečnost výrobku byla prověřena Strojírenským zkušebním ústavem v Brně.

Vyrobeno v České republice.

### Význam piktogramů použitých v návodu



**Důležité informace pro uživatele ohříváče.**



**Doporučení výrobce, jehož dodržování Vám zaručí bezproblémový provoz a dlouhodobou životnost výrobku.**



**POZOR!**

**Důležité upozornění, které musí být dodrženo.**

# 1 TECHNICKÁ SPECIFIKACE VÝROBKU

## 1.1 POPIS FUNKCE

Ohříváč je určen k akumulárnímu ohřevu užitkové vody elektrickou energií. Vodu ohřívá elektrické těleso ve smaltovaném tepelně izolovaném zásobníku v době stanovené dodavatelem elektrické energie. Těleso je v době ohřevu ovládáno termostatem, na kterém lze plynule nastavit požadovanou teplotu (v rozsahu 5 až 74°C). Po dosažení zvolené teploty se ohřev automaticky přeruší. Ke spotřebě se pak používá voda naakumulovaná v zásobníku. V nádobě je neustále tlak vody z vodovodního řádu. Při otevřeném ventilu teplé vody mísící baterie vytéká voda z ohříváče vytlačovaná tlakem studené vody z vodovodního řádu. Teplá voda odtéká horní částí a přitékající voda zůstává ve spodní části ohříváče. Tlakový princip umožňuje odběr teplé vody v libovolném místě od ohříváče.

## 1.2 SDĚLENÍ PRO SPOTŘEBITELE

### 1.2.1 SPOTŘEBA TEPLÉ VODY



Spotřeba teplé vody v domácnosti je závislá na počtu osob, množství sanitárního vybavení, délce, průměru a izolaci trubkových rozvodů v bytě či domě a na individuálních zvycích uživatelů. Nejlevnější způsob ohřevu vody je v čase snížené sazby elektrické energie.



Zjistěte, v jakých časových intervalech Vám dodavatel elektrické energie poskytuje sníženou sazbu a podle toho zvolte příslušný objem ohříváče tak, aby zásoba teplé vody pokryla spotřebu Vaší domácnosti.

### 1.2.2 ÚSPORY ELEKTRICKÉ ENERGIE



Zásobník teplé užitkové vody je izolován kvalitní polyuretanovou pěnou bez freonů. Nastavte teplotu na termostatu ohříváče pouze na výši, kterou nutně potřebujete k provozu domácnosti. Snížíte tak spotřebu elektrické energie, množství vápenných usazenin na stěnách nádoby a na jímce elektrického tělesa.

### 1.2.3 POHOTOVOSTNÍ SPOTŘEBA ELEKTRICKÉ ENERGIE



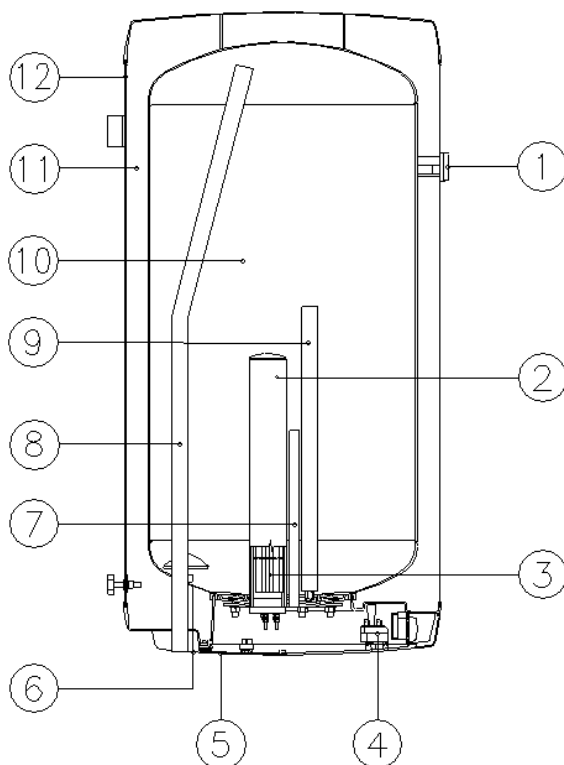
I v případě, že se ze zásobníku neodebírá ohřátá voda, dochází k určitému malému úniku tepla. Tato ztráta se měří po dobu 24h při teplotě 65°C v ohříváči a 20°C v jeho okolí. Výsledná hodnota se udává v jednotkách [kWh/24h] a znamená potřebné množství energie pro udržení nastavené teploty.

TYP		OKCE 50	OKCE 80	OKCE 100	OKCE 125	OKCE 160	OKCE 200
			OKHE 80	OKHE 100	OKHE 125	OKHE 160	
OBJEM	l	51	80	100	125	152	200
MAX. PROVOZNÍ PŘETLAK V NÁDOBĚ	MPa				0,6		
ELEKTRICKÉ PŘIPOJENÍ	V			1/N/PE ~ 230V/50Hz			
DOPORUČENÝ JISTIČ					16 A		
PŘÍKON	W				2200		
EL. KRYTÍ					IP 44		
MAX. PRACOVNÍ TEPLOTA TV	°C				90		
DOPORUČENÁ TEPLOTA TV	°C				60		
VÝŠKA OHŘÍVAČE	mm	585	757 740	902 885	1067 1050	1255 1235	1290
PRŮMĚR OHŘÍVAČE (jen OKCE)	mm	524	524	524	524	524	584
ROZMĚR OHŘÍVAČE šířka x hloubka (jen OKHE)	mm				520x550		
MAX. HMOTNOST OHŘÍVAČE BEZ VODY	kg	28	32/34	39/38	43/45	49/51	66
DOBA OHŘEVU EL. EN. Z 10°C NA 60°C	hod	1,3	2,1	2,6	3,3	4,0	5,3
ZÁTĚŽOVÝ PROFIL		M	M	M	M	L	XL
DENNÍ SPOTŘEBA EL. ENERGIE	kWh	6,32	6,19 6,48	6,31 6,50	6,59 6,38	12,03 12,58	20,34
SMÍŠENÁ VODA V40	l	80,84	138,7 124,83	165,41 151,66	231,1 204,68	242,83 219,82	331,26

Tabulka 1

## 1.3 KONSTRUKCE A ZÁKLADNÍ ROZMĚRY OHŘÍVAČE

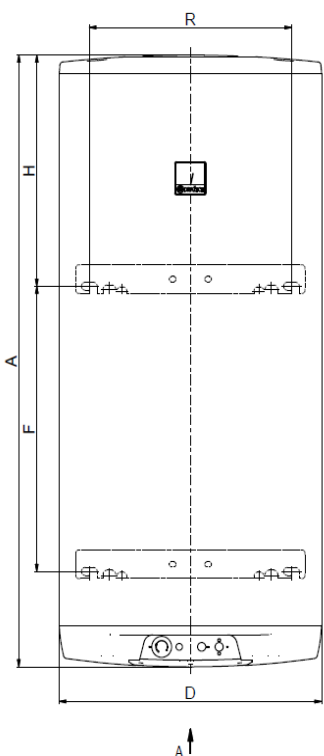
Nádoba ohřivače je vyrobena z ocelového plechu a zkoušena přetlakem 0,9MPa. Vnitřek nádoby je posmaltován. Ke spodnímu dnu nádoby je přivařena příruba, ke které je přišroubováno víko příruby. Mezi víko příruby a přírubu je vložen těsnící kroužek. Ve víku příruby jsou jímky pro umístění topného tělesa a čidel termostatu a bezpečnostní pojistky. Na matici M8 je namontována anodová tyč. Elektroinstalace je umístěna pod plastovým odnímatelným krytem. Popis základních částí ohřivače - Obrázek 1. Rozměry ohřivačů - Obrázek 2 a Tabulka 2, Obrázek 3 a Tabulka 3.



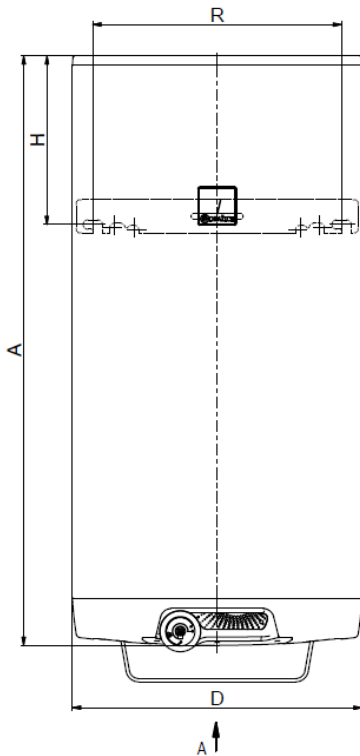
1. indikátor teploty
2. jímka topného tělesa
3. keramické topné těleso 2200W
4. provozní termostat s vnějším ovládáním a bezpečnostní pojistka
5. kryt elektroinstalace
6. trubka napouštění studené vody
7. jímka pro čidla termostatů
8. trubka odběru teplé vody
9. Mg anoda
10. ocelová smaltovaná nádoba
11. polyuretanová izolace
12. plášť ohřivače

Obrázek 1

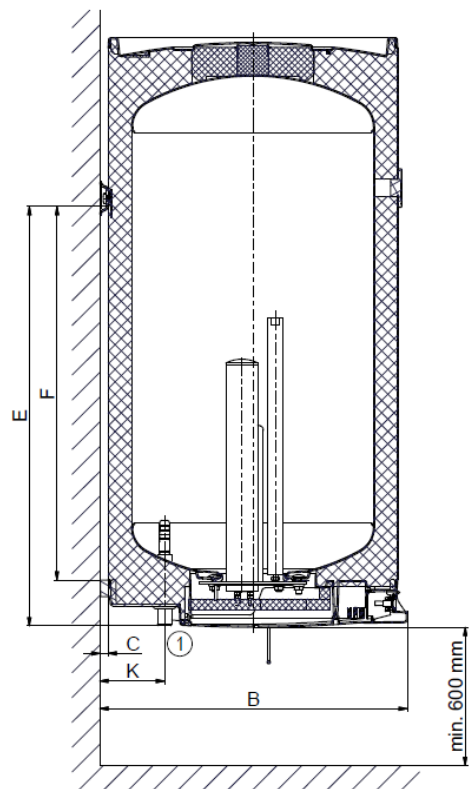
**Technický popis: OKCE 50 - 200**



Horní a spodní závěs 200 l  
4 kotevní šrouby  
Rozměry 450mm a F  
před vrtáním ověřit



Horní závěs 50-160 l  
2 kotevní šrouby



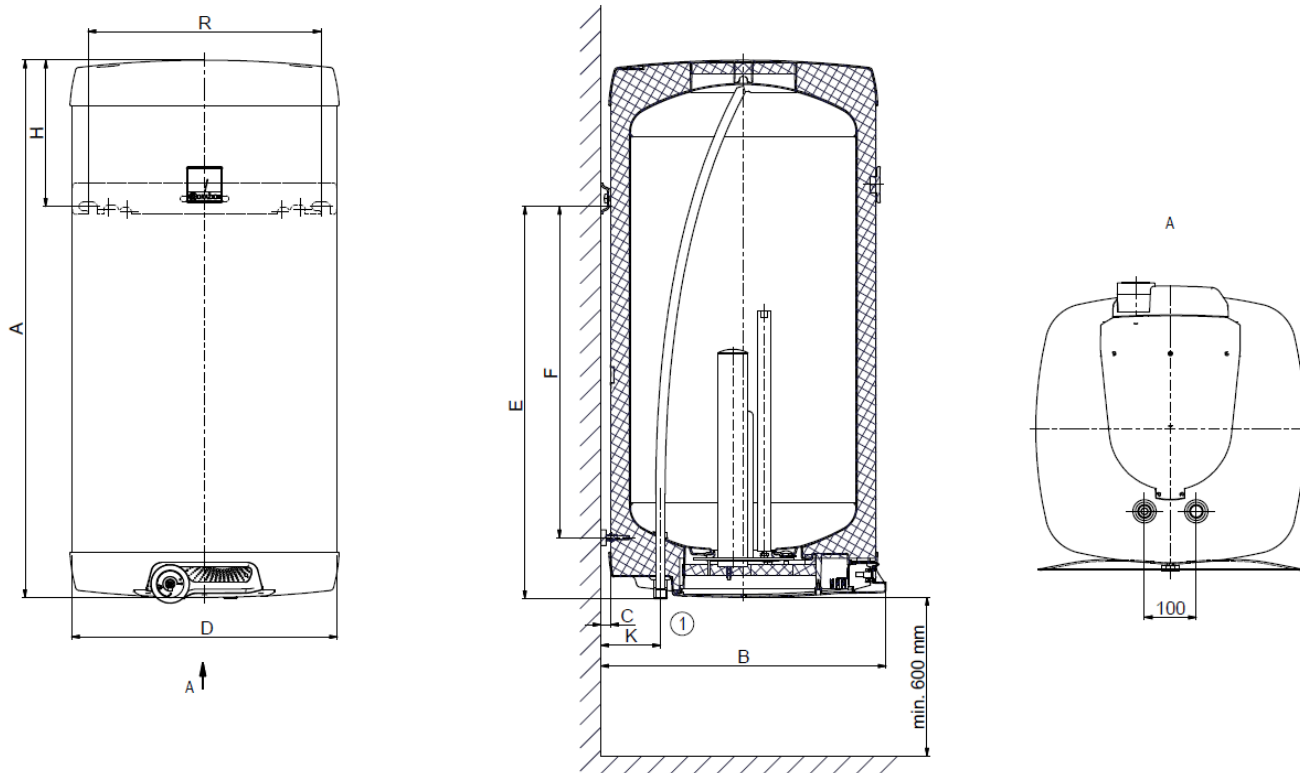
**Obrázek 2**

**① 3/4" vnější**

	OKCE 50	OKCE 80	OKCE 100	OKCE 125	OKCE 160	OKCE 200
<b>A</b>	585	757	902	1067	1255	1290
<b>B</b>	562	562	562	562	562	600
<b>C</b>	14	14	14	14	14	14
<b>D</b>	524	524	524	524	524	584
<b>E</b>	440	605	725	760	1000	795
<b>F</b>	369	508	654	682	925	600
<b>H</b>	135	142	167	297	245	485
<b>K</b>	116	116	116	116	116	116
<b>R</b>	450	450	450	450	450	450

**Tabulka 2**

**Technický popis: OKHE 80 - 160**



**Obrázek 3**

	OKHE 80	OKHE 100	OKHE 125	OKHE 160
<b>A</b>	740	885	1050	1235
<b>B</b>	550	550	550	550
<b>C</b>	19	19	19	19
<b>D</b>	520	520	520	520
<b>E</b>	582	727	757	1000
<b>F</b>	464	605	638	880
<b>H</b>	148	148	283	225
<b>K</b>	117	117	117	117
<b>R</b>	450	450	450	450

**1** 3/4" vnější

**Tabulka 3**



## 2 PROVOZNÍ A MONTÁŽNÍ INFORMACE

### 2.1 PROVOZNÍ PODMÍNKY



Zásobník se smí používat výlučně v souladu s podmínkami uvedenými na výkonovém štítku a pokyny pro elektrické zapojení. Kromě zákonně uznaných národních předpisů a norem se musí dodržovat také podmínky pro připojení stanovené místními elektrickými a vodními podniky, jakož i návod na montáž a obsluhu.

Teplota v místě instalace ohřívače musí být vyšší než +2°C, místnost nesmí zamrznout. Namontování přístroje se musí provést na takovém místě, se kterým se může jako s vhodným počítat, tzn., že zařízení musí být bez problémů přístupné pro eventuálně potřebnou údržbu, opravu nebo eventuální výměnu.



Při silně vápenité vodě doporučujeme, abyste ohřívači předřadili některý běžný odvápnovací přístroj nebo nastavujte termostat na provozní teplotu maximálně 60°C (nastavení do polohy „ECO“) – Obrázek 12, Obrázek 13. Pro řádný provoz je nezbytné používat pitnou vodu odpovídající kvality. Aby nedocházelo k případným usazeninám, doporučujeme, abyste ohřívači předřadili vodní filtr.

### 2.2 MONTÁŽ NA ZEĎ



Před montáží proveďte únosnost zdi a materiál, z kterého je zhotovena s ohledem na hmotnost ohřívače naplněného vodou. Podle materiálu zdi vyberte odpovídající kotvy. Při jakékoli pochybnosti o nosnosti zdi konzultujte zavěšení se stavebním odborníkem. Minimální průměr šroubů pro zavěšení ohřívače je 12 mm. **Při montáži kotevních šroubů postupujte podle návodu výrobce kotev.**

Podle rozměrového obrázku (Obrázek 5) namontujte kotvy v rozteči **450 mm**. **Svislost ohřívače lze po povolení připojovacích šroubů dorovnat mírným pootočením závěsu.** Překontrolujte dotažení závěsných šroubů na ohřívači a ohřívač zavěste. Pomocí aretační podpěry ve spodní části ohřívače zajistěte rovnoběžnost se stěnou u ohřívačů OKHE 80-160 !!

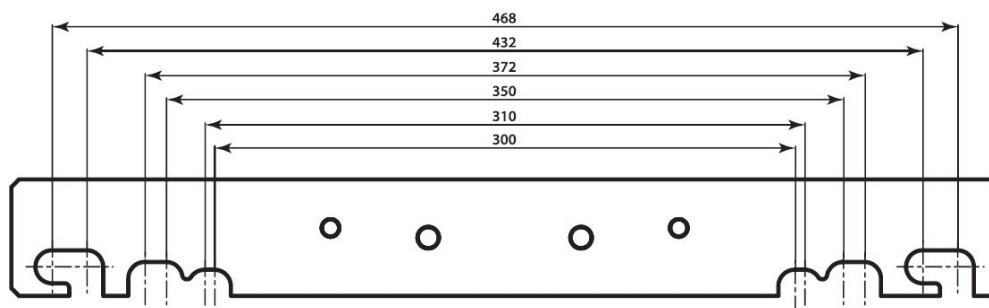


Obrázek 4

## Univerzální závěs

Použití závěsu i na rozteč šroubů při náhradě za ohřívač jiného typu.

**Svislost ohřívače lze po povolení přípojovacích šroubů dorovnat mírným pootočením závěsu.**



Obrázek 5



Jestliže se ohřívač teplé vody namontuje do **úzkého, menšího prostoru** nebo do mezistropu apod., musíte bezpodmínečně dbát na to, aby přípojovací strana přístroje (přípoje k vodě, prostor pro elektrický přípoj) zůstala volně přístupná a aby nedocházelo k žádnému hromadění tepla. Pod ohřívačem musí být k dispozici volný prostor zasahující až do vzdálenosti **500 mm** od spodní hrany ohřívače. Při montáži těsně pod strop musí být odstup od stropu min. **50 mm**.

Při montáži ohřívače vody do uzavřených prostor, mezistropů, vestaveb a výklenků musí být zajištěn dostatečný přístup k obslužným armaturám, elektrickým svorkovnicím, anodám a čistícím otvorům. Minimální odstup od čistícího otvoru je 600 mm.

## 2.3 VODOVODNÍ INSTALACE



Tlaková voda se připojuje k trubkám se závitem 3/4" ve spodní části ohřívače. Modrá - přívod studené vody, červená - vývod teplé vody. Pro případné odpojení ohřívače je nutné na vstupy a výstupy užitkové vody namontovat šroubení Js 3/4". Pojistný ventil se montuje na přívod studené vody označený modrým kroužkem.

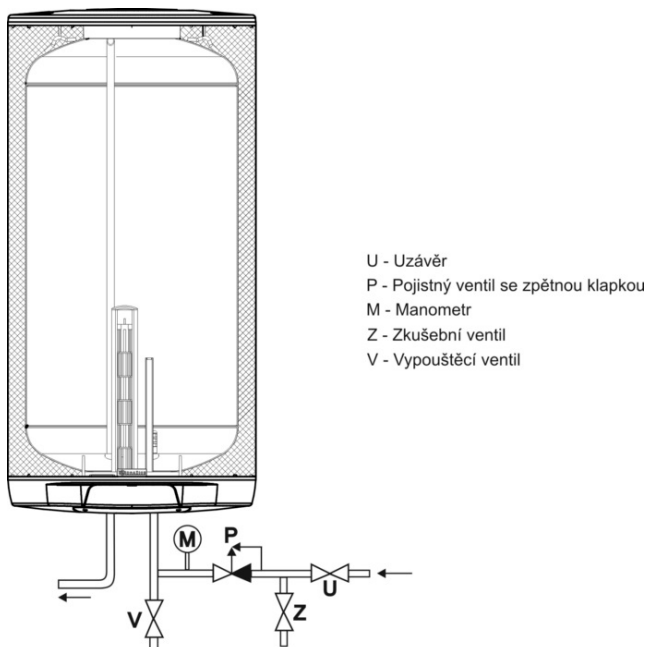


Každý tlakový ohřívač teplé užitkové vody musí být vybaven membránovým pružinou zatíženým pojistným ventilem. Jmenovitá světlost pojistných ventilů se určuje podle normy. Ohřívače nejsou vybaveny pojišťovacím ventilem. Pojistný ventil musí být dobře přístupný, co nejbližší ohřívače. Přívodní potrubí musí mít min. stejnou světlost jako pojistný ventil. Pojistný ventil se umísťuje tak vysoko, aby byl zajištěn odvod překapávající vody samospádem. Doporučujeme namontovat pojistný ventil na odbočnou větev. Snadnější výměna bez nutnosti vypouštět vodu z ohřívače. Pro montáž se používají pojistné ventily s pevně nastaveným tlakem od výrobce. Spouštěcí tlak pojistného ventilu musí být shodný s max. povoleným tlakem ohřívače a při nejmenším o 20 % tlaku větší než je max. tlak ve vodovodním řádu (Tabulka 4). V případě, že tlak ve vodovodním řádu přesahuje tuto hodnotu, je nutné do systému vřadit redukční ventil. Mezi ohřívačem a pojistným ventilem nesmí být zařazena žádná uzavírací armatura. Při montáži postupujte dle návodu výrobce pojistného zařízení. Každý samostatně uzavíratelný ohřívač musí být vybaven na přívodu studené vody uzávěrem, zkušebním kohoutem nebo zátkou pro kontrolu funkce zpětné armatury, zpětnou armaturou a pojistným ventilem. Ohřívače nad 200l litrů také tlakoměrem.



Před každým uvedením pojistného ventilu do provozu je nutné vykonat jeho kontrolu. Kontrola se provádí ručním oddálením membrány od sedla, pootočením knoflíku odtrhovacího zařízení vždy ve směru šipky. Po pootočení musí knoflík zapadnout zpět do zářezu. Správná funkce odtrhovacího zařízení se projeví odtečením vody přes odpadovou trubku pojistného ventilu. V běžném provozu je nutné vykonat tuto kontrolu nejméně jednou za měsíc a po každém odstavení ohřívače z provozu delším než 5 dní. Z pojistného ventilu může odtokovou trubkou odkapávat voda, trubka musí být volně otevřena do atmosféry, umístěna souvisle dolů a musí být v prostředí bez výskytu teplot pod bodem mrazu. Při vypouštění ohřívače použijte doporučený vypouštěcí ventil. Nejprve je nutné uzavřít přístup vody do ohřívače.

Potřebné tlaky zjistíte v následující Tabulka 4. Pro správný chod pojistného ventilu musí být vestavěn na přívodní potrubí zpětný ventil (Obrázek 6), který brání samovolnému vyprázdnění ohřívače a pronikání teplé vody zpět do vodovodního řádu. Doporučujeme co nejkratší rozvod teplé vody od ohřívače, čímž se sníží tepelné ztráty. Mezi zásobník a každé přívodní potrubí musí být montován alespoň jeden rozebíratelný spoj. Je nutné používat odpovídající potrubí a armatury s dostatečně dimenzovanými maximálními hodnotami teplot a tlaků.

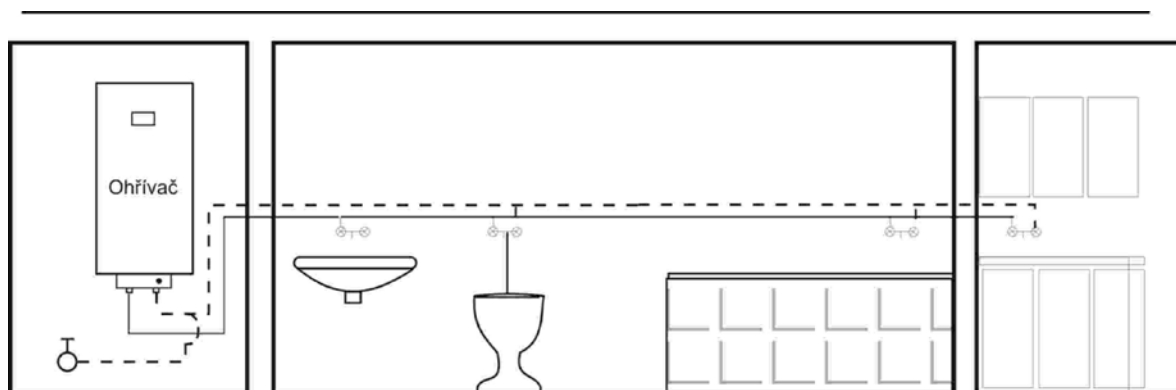


Obrázek 6

SPOUŠTĚCÍ TLAK POJISTNÉHO VENTILU [MPa]	PŘÍPUSTNÝ PROVOZNÍ PŘETLAK OHŘÍVAČE VODY [MPa]	MAXIMÁLNÍ TLAK V POTRUBÍ STUDENÉ VODY [MPa]
0,6	0,6	do 0,48
0,7	0,7	do 0,56
1	1	do 0,8

Tabulka 4

**Ohřívače musí být opatřeny vypouštěcím ventilem** na přívodu studené užitkové vody do ohřívače pro případnou demontáž nebo opravu. **Při montáži zabezpečovacího zařízení postupujte dle normy.**

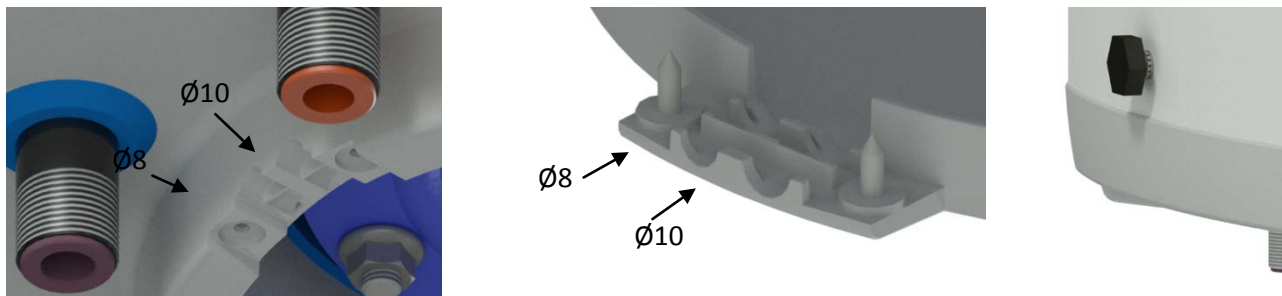


Obrázek 7

## 2.4 ELEKTRICKÁ INSTALACE

### 2.4.1 ZÁKLADNÍ INFORMACE PRO ELEKTRICKOU INSTALACI

Zapojení provedte podle přípojovacího schématu. Zapojení provedené v továrně se nesmí měnit! (Obrázek 9). V krytu elektroinstalace odstraňte přepážku odpovídající průměru přívodního vodiče  $\phi 8$  nebo  $\phi 10$  (Obrázek 8). Stupeň krytí elektrických částí ohříváče je IP 44. Příkon elektrického tělesa je 2200W.

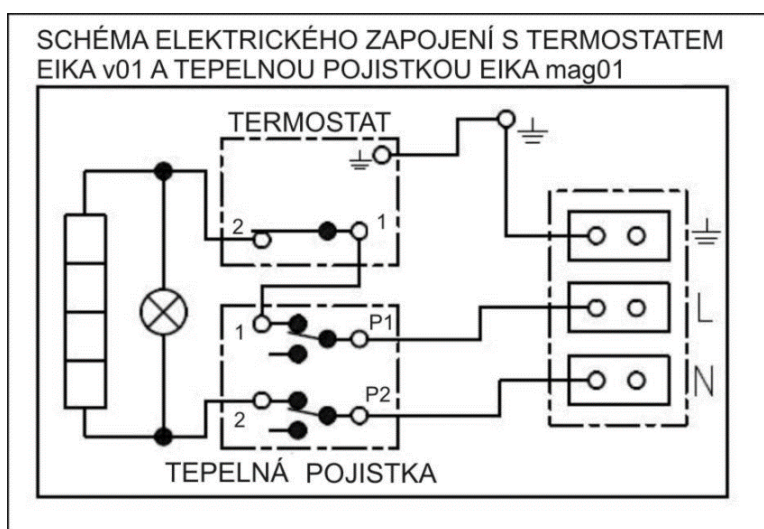


Obrázek 8

Při elektrické instalaci je nezbytné dodržet následující požadavky.



- Schéma el. zapojení je přiloženo k ohříváči na krytu elektroinstalace (Obrázek 9).
- Připojení, opravy a kontroly el. instalace může provádět jen podnik oprávněný k této činnosti.
- Odborné zapojení musí být potvrzeno na záručním listě.
- Ohříváč se připojuje k elektrické síti 230 V/50 Hz pevným pohyblivým vodičem, ve kterém je osazen vypínač odpojovací všechny póly sítě a jistič (chránič).
- Při instalaci v koupelnách, prádelnách, umývárkách a sprchách je nutné postupovat podle normy.
- Stupeň krytí elektrických částí ohříváče je IP 44.
- Dodržujte ochranu proti úrazu elektrickým proudem podle normy.



Obrázek 9

## 2.5 PRACOVNÍ ČINNOST

Po zapojení ohřívače na elektrickou síť, topné těleso ohřívá vodu. Vypínání a zapínání tělesa je regulováno termostatem. Po dosažení nastavené teploty rozeptne termostat el. obvod a tím přeruší ohřev vody. Kontrolka signalizuje těleso v provozu (svítí), těleso mimo provoz (kontrolka zhasne). Při dlouhodobějším provozu bez využití ohřátého objemu je potřeba nastavit termostat do polohy 5°C až 8°C (na knoflíku termostatu nastavit na značku „sněhová vločka“) proti zamrznutí nebo vypnout přívod el. proudu do ohřívače.

## 2.6 PRVNÍ UVEDENÍ DO PROVOZU



Před zapojením elektřiny musí být zásobník naplněn vodou. Proces prvního ohřevu musí provést koncesovaný odborník a musí ho kontrolovat. Odtoková trubka horké vody jakož i části bezpečnostní armatury mohou být horké.



V průběhu zahřívacího procesu musí u tlakového zapojení voda, která vlivem zahřívání zvětšuje svůj objem, odkapávat z pojistného ventilu. U beztlakového napojení voda odkapává z přepadové směšovací baterie. Po ukončení ohřevu mají být nastavená teplota a skutečná teplota odebrané vody přibližně stejné. Po připojení ohřívače k vodovodnímu řadu, elektrické síti a po přezkoušení pojistného ventilu (podle návodu přiloženého k ventilu), se může uvést ohřívač do provozu.

Před prvním uvedením do provozu, případně po delší odstávce, je nutné zajistit propláchnutí a zavodnění ještě před spuštěním ohřevu. Před začátkem ohřevu musí být zásobník zcela zaplněn vodou, systém řádně propláchnutý a odvzdušněný. První nahřívání zásobníku je nutné sledovat

### **Postup uvedení ohřívače do provozu:**

1. Zkontrolovat vodovodní, elektrickou instalaci. Zkontrolovat správné umístění čidel provozního a pojistného termostatu. Čidla musí být v jímce zasunuta na doraz, v pořadí nejprve provozní, poté bezpečnostní termostat.
2. Otevřít ventil teplé vody mísící baterie.
3. Otevřít ventil přívodního potrubí studené vody k ohřívači.
4. Jakmile začne voda ventilem pro teplou vodu vytékat, je plnění ohřívače ukončeno a ventil se může uzavřít.
5. Jestliže se projeví netěsnost (víka příruby), doporučujeme dotažení šroubů víka příruby.
6. Přešroubovat kryt elektroinstalace.
7. Při provozování ohřevu užitkové vody el. energií, zapnout el. proud
8. Při zahájení provozu ohřívač propláchnout, až do vymizení zákalu.
9. Vyplnit řádně záruční list.

## 2.7 UVEDENÍ MIMO PROVOZ, VYPRÁZDNĚNÍ



Jestliže se ohřívač teplé vody odstává na delší dobu z provozu nebo se nebude používat, musí se vyprázdnit a odpojit od elektrické napájecí sítě na všech pólech. Spínač pro přívodní vodič nebo pojistkové automaty se musejí vypnout.

V prostorách, které jsou trvale ohroženy mrazem, se ohřívač teplé vody musí před začátkem studené roční doby vyprázdnit, pokud zůstane zařízení několik dnů mimo provoz a pokud je odpojen přívod elektrické energie.



Vypuštění užitkové vody se provede po zavření uzavíracího ventilu v přívodním potrubí studené vody (přes vypouštěcí ventil u kombinace pojistných ventilů) a při současném otevření všech ventilů (vypuštění vody je možné také přes pojistný ventil, za tím účelem se kolečko pojistného ventilu otočí do polohy „kontrola“) teplé vody u připojených armatur. **Při vypouštění může vytékat horká voda!** Hrozí-li mráz, musí se dále přihlídnout k tomu, že může nejen zamrznout voda v ohřívači teplé vody a v potrubí teplé vody, ale také v celém přívodním potrubí studené vody. Je proto účelné vyprázdnit všechny armatury a potrubí, která vedou vodu až po část domovního vodoměru (připojení domu k vodovodnímu řadu), jež již není ohrožováno mrazem. Až se zásobník bude opět uvádět do provozu, musí se bezpodmínečně dávat pozor na to, aby byl naplněn vodou a aby **voda u ventilů teplé vody vytékala bez bublinek.**

## 2.8 KONTROLA, ÚDRŽBA, PÉČE O ZAŘÍZENÍ



V průběhu ohřívání musí voda, která zvětšuje při ohřívání svůj objem, viditelně odkapávat z odtoku pojistného ventilu (u beztlakového napojení odkapává tato voda z hubice směšovací baterie). Při plném zahřátí (cca 74°C) činí přírůstek objemu vody asi 3,5 % obsahu zásobníku. Funkce pojistného ventilu se musí pravidelně kontrolovat. Při nadzvednutí nebo otočení kontrolního knoflíku pojistného ventilu do polohy „kontrola“ musí voda bez překážek odtékat z tělesa pojistného ventilu do odtokového potrubí. V běžném provozu je nutné vykonat tuto kontrolu nejméně jednou za měsíc a po každém odstavení ohřívače z provozu delším než 5 dní.

**Pozor!** Přítoková trubka studené vody a připojovací armatura zásobníku se při tom mohou zahřát! Jestliže ohřívač teplé vody nepracuje nebo teplá voda nebude odebírána, nesmí z pojistného ventilu odkapávat žádná voda. Pokud voda odkapává, pak je buďto příliš vysoký tlak vody (tlak v řádu vyšší než 5,5 bar, je nutné vestavět ventil snižující tlak) v přívodním potrubí nebo je pojistný ventil vadný. Prosíme, zavolejte ihned odborného instalatéra!



Jestliže voda obsahuje hodně minerálů, musí se přivolat odborník, aby odstranil kotelní kámen tvořící se uvnitř zásobníku, jakož i volné usazeniny, a to po jednom až dvou letech provozu. Vyčištění se provede otvorem příruby – víko příruby demontovat, zásobník vyčistit. Při zpětné montáži se musí použít nové těsnění. Vnitřek ohřívače má speciální smaltování, nesmí se dostat do styku s prostředkem odstraňujícím kotelní kámen – nepracujte s odvápňovacím čerpadlem. Vápenný nános odstraňte dřevem a vysajte ho nebo ho vytřete hadříkem. Poté se zařízení musí důkladně propláchnout a proces ohřevu se kontrolujte jako při prvním uvedení do provozu. K čištění vnějšího pláště ohřívače nepoužívejte žádné agresivní čisticí prostředky (tekutý písek, chemikálie – kyselé, zásadité), ani žádná ředidla barev (jako nitroředidlo, trichlor apod.). Čištění provádějte vlhkým hadrem a přidejte k tomu

pár kapek saponátu běžně používaného v domácnosti. Opakovaným ohřevem vody se na stěnách nádoby a hlavně na víku příruby usazuje vodní kámen. Usazování je závislé na tvrdosti ohřívání vody, na její teplotě a na množství vypotřebované teplé vody.

**Doporučujeme po dvouletém provozu kontrolu a případné vyčištění nádoby od vodního kamene, kontrolu a případnou výměnu anodové tyče.** Životnost anody je teoreticky vypočtena na dva roky provozu, mění se však s tvrdostí a chemickým složením vody v místě užívání. Na základě této prohlídky je možné stanovit termín další výměny anodové tyče. Pokud je anoda pouze zanesena usazeninami, očistěte její povrch, je-li spotřebována, namontujte novou. Vyčištění a výměnu anody svěřte firmě, která provádí servisní službu. Při vypouštění vody z ohříváče musí být otevřený ventil mísící baterie pro teplou vodu, aby v nádobě ohříváče nevznikl podtlak, který zamezí vytékání vody.

## 2.9 NEJČASTĚJŠÍ PORUCHY FUNKCE A JEJICH PŘÍČINY

PROJEV PORUCHY	KONTROLKA	ŘEŠENÍ
Voda je studená	<ul style="list-style-type: none"> <li>svítí</li> </ul>	<ul style="list-style-type: none"> <li>nastavena nízká teplota na termostatu porucha topného tělesa</li> </ul>
Voda je studená	<ul style="list-style-type: none"> <li>nesvítí</li> </ul>	<ul style="list-style-type: none"> <li>není přívodní napětí</li> <li>porucha termostatu</li> <li>vypnutý bezpečnostní termostat pravděpodobně zapříčiněný vadným provozním termostatem</li> </ul>
Voda je málo teplá	<ul style="list-style-type: none"> <li>svítí</li> </ul>	<ul style="list-style-type: none"> <li>porucha jedné spirály v tělese (2x 1100W)</li> </ul>
Teplota vody neodpovídá nastavené teplotě na ovladači		<ul style="list-style-type: none"> <li>vadný termostat</li> </ul>
Z pojistného ventilu neustále odkapává voda	<ul style="list-style-type: none"> <li>nesvítí</li> </ul>	<ul style="list-style-type: none"> <li>vysoký vstupní tlak</li> <li>vadný pojistný ventil</li> </ul>

Tabulka 5



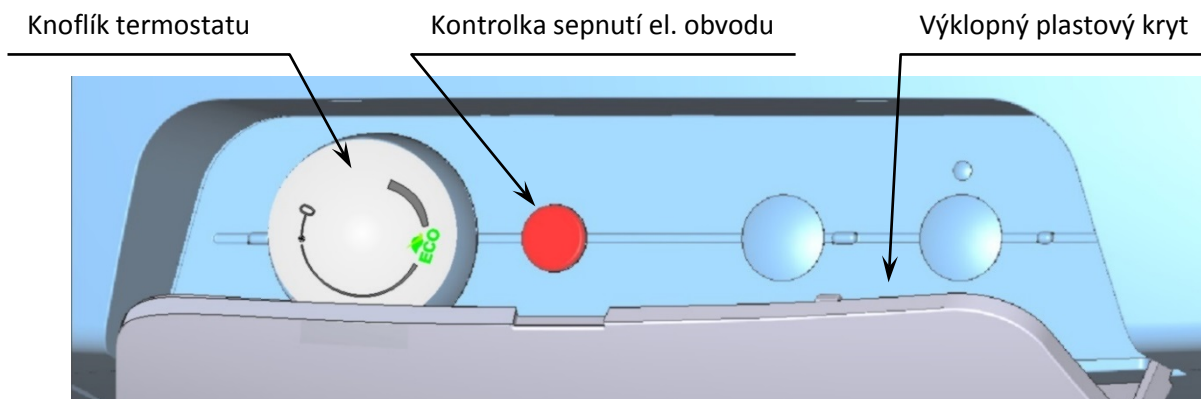
Nepokoušejte se závadu sami odstranit. obraťte se buď na odbornou, nebo servisní službu. Odborníkovi postačí často jen málo k odstranění závady. Při sjednávání opravy sdělte typové označení a výrobní číslo, které najdete na výkonovém štítku Vašeho ohříváče vody.



## 3 OBSLUHA TERMOSTATU

### 3.1 OBSLUŽNÁ ZAŘÍZENÍ OHŘÍVAČE

Kryt elektroinstalace pro ohřivače OKCE 200



Obrázek 10

Kryt elektroinstalace pro ohřivače OKCE 50, OKCE 80, OKCE 100, OKCE 125, OKCE 160  
OKHE 80, OKHE 100, OKHE 125, OKHE 160



Obrázek 11

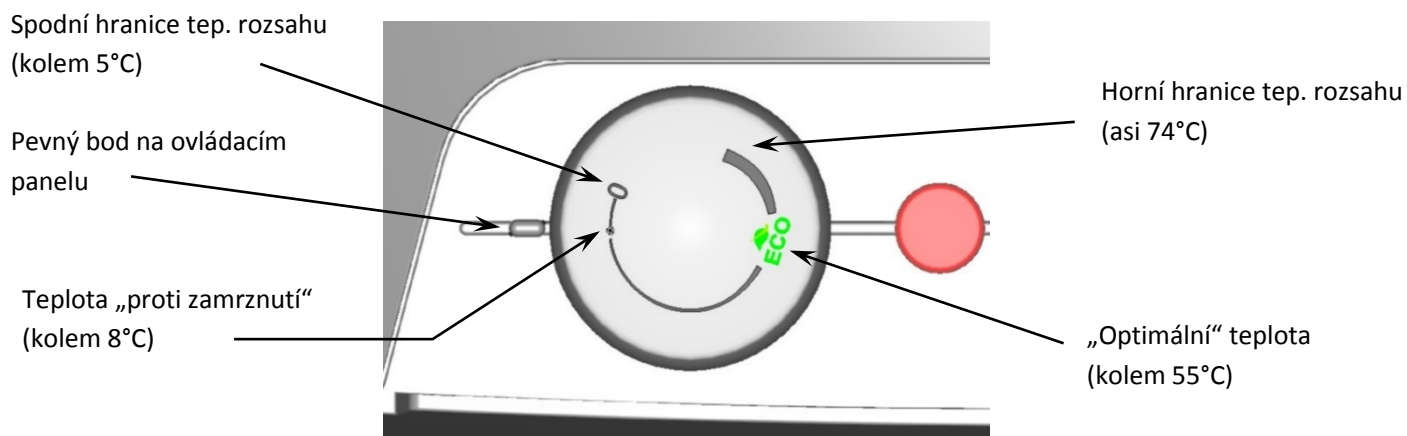


Termostat, ani žádná jiná část ovládacího panelu, není nosnou částí, která by mohla být použita pro jakoukoli manipulaci s ohřivačem



### 3.1.1 NASTAVENÍ TEPLoty

Teplota vody se nastavuje otočením knoflíku termostatu. Požadovaný symbol se nastaví proti pevnému bodu na ovládacím panelu (Obrázek 12 a Obrázek 13).



Obrázek 12



Obrázek 13



Nastavení knoflíku termostatu na levý doraz neznamena trvalé vypnutí topného tělesa. Při provozu ohříváče bez blokování denní sazby nedoporučujeme nastavovat teplotu nad 55°C. Zvolte maximálně symbol „OPTIMUM“.

# 4 DŮLEŽITÁ UPOZORNĚNÍ

## 4.1 INSTALAČNÍ PŘEDPISY

- **Bez potvrzení odborné firmy o provedení elektrické instalace je záruční list neplatný.**
- Pravidelně kontrolovat Mg anodu a provádět její výměnu.
- Na připojení ohřívače si musíte vyžádat souhlas místního dodavatele elektrické energie.
- **Mezi ohřívačem a pojistným ventilem nesmí být zařazena žádná uzavírací armatura.**
- Při přetlaku ve vodovodním řádu vyšším jak 0,48 MPa se musí zařadit před pojistný ventil i ventil redukční.
- Všechny výstupy teplé vody musí být vybaveny mísící baterií.
- Před prvním napouštěním vody do ohřívače zkontrolujte dotáhnutí matic přírubového spoje nádoby.
- Jakákoliv manipulace s termostatem kromě přestavení teploty ovládacím knoflíkem není dovolena.
- Veškerou manipulaci s el. instalací, seřízením a výměnu regulačních prvků provádí pouze servisní podnik.
- **Je nepřípustné vyřazovat tepelnou pojistku z provozu!** Tepelná pojistka přeruší při poruše termostatu přívod el. proudu k topnému tělesu, stoupne-li teplota vody v ohřívači nad 90°C.
- Pokud ohřívač (zásobník teplé vody) nepoužíváte delší dobu než 24 hodin, popř. je-li objekt s ohřívačem bez dozoru osob, uzavřete přívod studené vody do ohřívače.
- Ohřívač (zásobník teplé vody) se smí používat výlučně v souladu s podmínkami uvedenými na výkonovém štítku a pokyny pro elektrické zapojení.
- Doporučený provozní tlak v okruhu teplé vody 0,4 MPa. Na výstupu teplé vody doporučujeme nainstalovat zpětnou klapku a expanzní nádobu (min. 4% objemu teplé vody v potrubí) pro eliminaci zpětných tlakových rázů.



**Elektrická i vodovodní instalace musí respektovat a splňovat požadavky a předpisy v zemi použití!**

## 4.2 POKYNY PRO DOPRAVU A SKLADOVÁNÍ

Zařízení musí být přepravováno a uskladněno v suchém prostředí, chráněno před povětrnostními vlivy, v rozmezí teplot -15 až +50°C. Při nakládce a vykládce je třeba se řídit pokyny uvedenými na obalu.

## 4.3 LIKVIDACE OBALOVÉHO MATERIÁLU A NEFUNKČNÍHO VÝROBKU

Za obal, ve kterém byl výrobek dodán, byl uhrazen servisní poplatek za zajištění zpětného odběru a využití obalového materiálu. Servisní poplatek byl uhrazen dle zákona č. 477/2001 Sb. ve znění pozdějších předpisů u firmy EKO-KOM a.s. Klientské číslo firmy je F06020274. Obaly z ohřívače vody odložte na místo určené obcí k ukládání odpadu. Vyřazený a nepoužitelný výrobek po ukončení provozu demontujte a dopravte do střediska recyklace odpadů (sběrný dvůr) nebo kontaktujte výrobce.



## 5 PŘÍSLUŠENSTVÍ K VÝROBKU

K výrobku patří pojistný ventil, indikátor teploty, rektifikační (vymezovací) šroub M8, vějířová podložka  $\phi$  8,4 - 2ks, matice M8. Tyto součástky jsou zabaleny a umístěny v horní části obalu ohřívače.

**Ve vlastním zájmu si kompletnost zkontrolujte.**

28-3-2017